

hyper index 160 finished spherical (regular) single vision lens

A remarkably thin step closer to natural sight

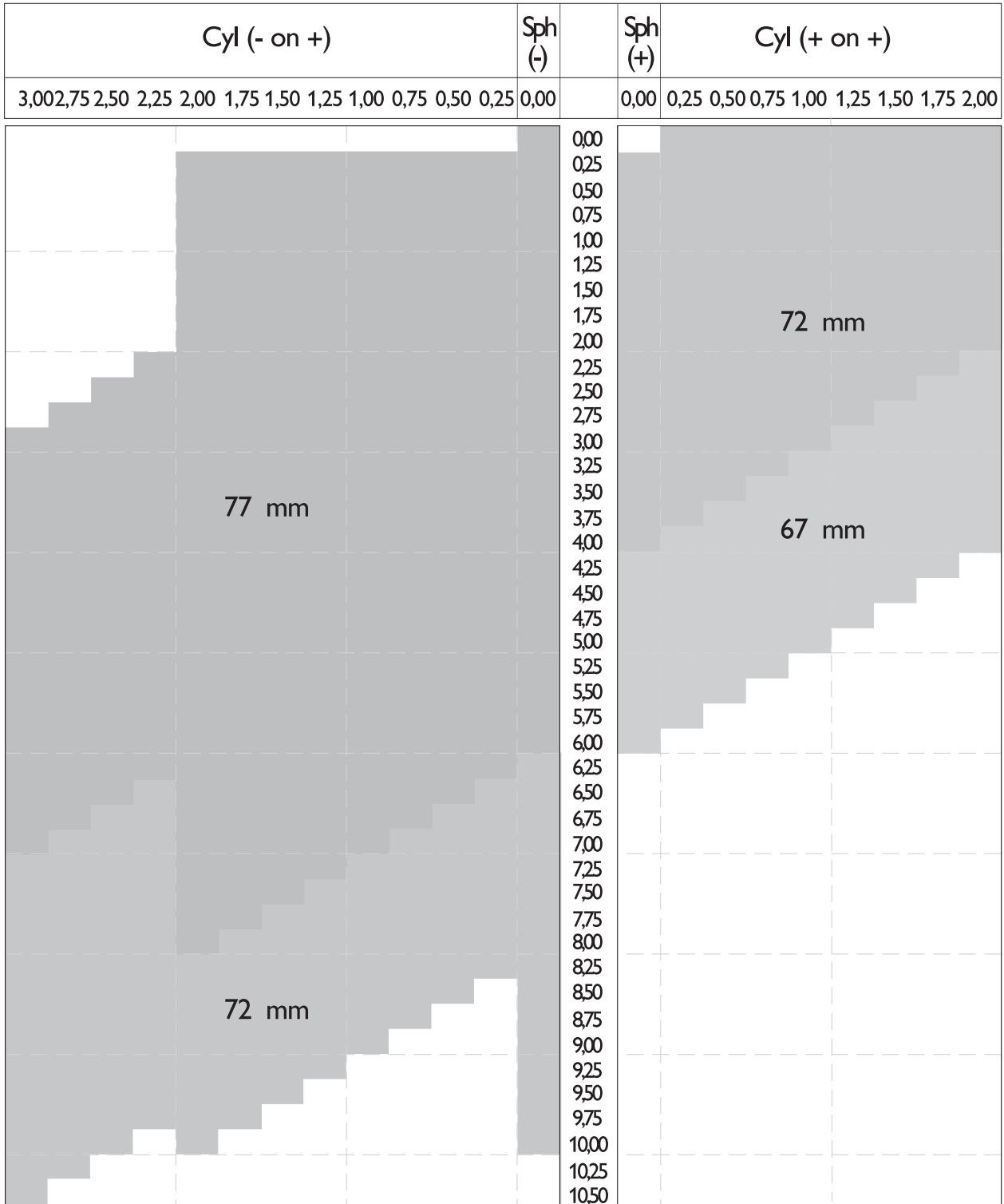
ASAHI-LITE[®]
A MEMBER OF THE ONO GROUP

Cyl (- on -)												Sph (-)		Sph (+)	Cyl (+ on -)							
3,00	2,75	2,50	2,25	2,00	1,75	1,50	1,25	1,00	0,75	0,50	0,25	0,00		0,00	0,25	0,50	0,75	1,00	1,25	1,50	1,75	2,00
												0,00										
												0,25										
												0,50										
												0,75										
												1,00										
												1,25										
												1,50										
												1,75										
												2,00										
												2,25										
												2,50										
												2,75										
												3,00										
												3,25										
												3,50										
												3,75										
												4,00										
												4,25										
												4,50										
												4,75										
5,00																						
5,25																						
5,50																						
5,75																						
6,00																						
6,25																						
6,50																						
6,75																						
7,00																						
7,25																						
7,50																						
7,75																						
8,00																						
8,25																						
8,50																						
8,75																						
9,00																						
9,25																						
9,50																						
9,75																						
10,00																						

hyper index 160 finished spherical (regular) single vision lens

A remarkably thin step closer to natural sight

ASAHI-LITE[®]
A MEMBER OF THE ONO GROUP



diameter (mm)	nominal convex curve (D)	power range at main meridian (D)	actual convex curve (N = 1,53) (D)	radius of curvature R1 (mm)	sagitta depth gauge 50 mm bell (mm)	back curve (N = 1,53) (D)	center thickness (mm)	edge thickness (mm)
70	0,50 EX	-6.25 to -13.50	0,43	1.232,56	0,254	4,8	14,6	19,6
75	0.50	-8.25 to -10.00	0,43	1.232,56	0,254	6,4	7,4	16,0
75	1,25	-6.25 to -8.00	1,12	473,21	0,661	6,9	7,8	16,0
75	2,25	-4.25 to -6.00	2,00	265,00	1,182	6,9	7,9	15,0
75	3,25	-2.25 to -4.00	2,90	182,76	1,718	6,9	7,1	13,0
75	4,25	0.00 to -2.00	3,79	139,84	2,253	6,9	8,2	13,0
75	5,25	+0.25 to +1.50	4,70	112,77	2,806	6,4	7,4	10,0
75	6,25	+1.75 to +3.00	5,58	94,98	3,349	6,4	7,9	9,3
75	7,25	+3.25 to +4.50	6,48	81,79	3,914	4,8	9,5	7,0
75	8,25	+4.75 to +6.00	7,36	72,01	4,479	4,8	10,7	7,0
70	9,25	+6.25 to +8.00	8,26	64,16	5,071	4,8	12,0	7,3
70	10,25	+8.25 to +10.00	9,13	58,05	5,659	4,8	14,0	8,0

hyper index 160 aspheric blank data sheet

A remarkably thin step closer to natural sight

ASAHI-LITE[®]
A MEMBER OF THE ONO GROUP

diameter (mm)	nominal convex curve (D)	power range at main meridian (D)	actual convex curve (N = 1,53) (D)	radius of curvature R1 (mm)	sagitta depth gauge 50 mm bell (mm)	nominal concave curve (N = 1,53) (D)	center thickness (mm)	edge thickness (mm)
75	0,50	-6,25 to -10,00	0,49	1.092,51	0,276	4,80	11,6	17,0
75	1,00	-1,75 to -6,00	0,95	555,14	0,573	6,40	7,5	15,5
75	2,25	-1,75 to -6,00	2,11	251,69	1,143	6,89	7,5	14,4
75	5,25	+2,00 to -1,50	3,62	146,31	2,080	4,80	5,8	8,0
75	6,25	+2,25 to +5,00	4,65	114,01	2,694	4,80	7,4	8,0
75	7,25	+4,25 to +6,00	6,26	84,62	3,653	4,80	9,3	8,0
75	8,25	+6,25 to +7,00	7,48	70,88	4,414	4,80	11,1	8,0
70	9,25	+7,25 to +8,00	8,32	63,73	4,977	4,80	11,7	8,0
70	10,25	+8,25 to +10,00	9,05	58,58	5,342	4,80	12,4	8,0
65	11,50	+10,25 to +12,00	11,142	47,57	6,622	6,26	11,1	6,5

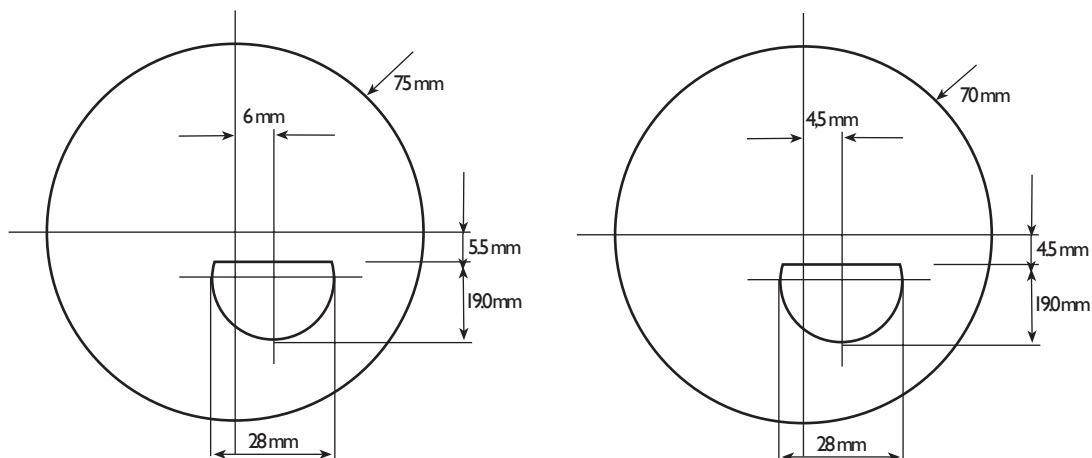
hyper index 160 spherical bifocal flat top D28 data sheet

A remarkably thin step closer to natural sight

ASAHI-LITE[®]

A MEMBER OF THE ONO GROUP

diameter (mm)	nominal convex curve (D)	power range at main meridian (D)	actual convex curve (N = 1,53) (D)	sagitta depth gauge 50 mm bell (mm)	nominal concave curve (N = 1,53) (D)	center thickness (mm)	edge thickness (mm)	add powers in 0,25 D steps (D)
75	0,50	-6,25 to -10,00	0,43	0,248	6,00	7,4	16,0	1,00 to 3,00
75	2,25	-4,25 to -6,00	2,00	1.185	6,50	7,9	15,0	1,00 to 3,00
75	4,25	0,00 to -4,00	3,79	2.244	6,50	8,2	13,0	1,00 to 3,00
75	6,25	+0,25 to +3,00	5,58	3.342	6,00	7,9	9,3	1,00 to 3,00
70	8,25	+3,25 to +6,00	7,36	4.477	4,50	11,4	8,0	1,00 to 3,00



hyper index 160

A remarkably thin step closer to natural sight

spherical bifocal curve top C28 data sheet

ASAHI-LITE[®]
A MEMBER OF THE ONO GROUP

diameter (mm)	nominal convex curve (D)	power range at main meridian (D)	actual convex curve (N = 1,53) (D)	sagitta depth gauge 50 mm bell (mm)	nominal concave curve (N = 1,53) (D)	center thickness (mm)	edge thickness (mm)	add powers in 0,25 D steps (D)
75	0,50	-6,25 to -10,00	0,43	0,248	6,00	7,4	16,0	1,00 to 4,50
75	2,25	-4,25 to -8,00	2,00	1,185	6,50	7,9	15,0	1,00 to 4,50
75	4,25	0,00 to -4,00	3,79	2,244	6,50	8,2	13,0	1,00 to 4,50
75	6,25	+0,25 to +3,00	5,58	3,342	6,00	7,9	9,3	1,00 to 4,50
70	8,25	+3,25 to +6,00	7,36	4,477	4,50	11,4	8,0	1,00 to 4,50

